



Технология Plug-In

Systems For Professionals

D736 | IAF No. 237738 | 0310

CELLPACK
Electrical Products

a BBC GROUP company

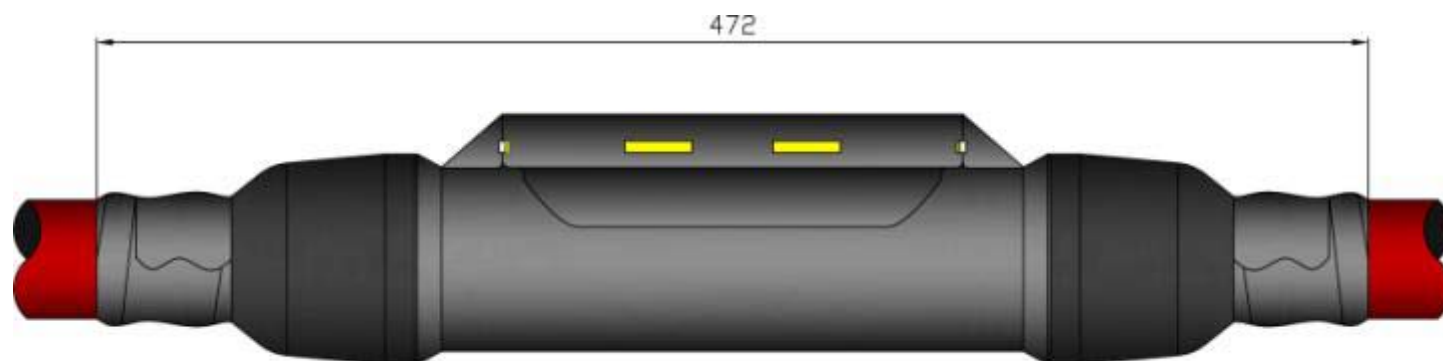
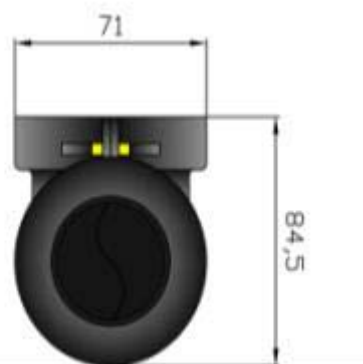
СКМ 24kV 50-150 AND 95-240

www.cellpack.su

Новинка

Компактная соединительная муфта

COMPAK СКМ 24kV 95-240



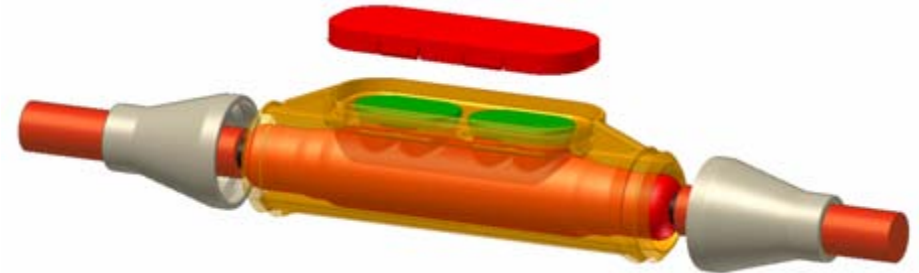
Применение

Order data

Type	Q mm ²	min. Ø mm	max. Ø mm	Art.-No.
СКМ 24kV 50-150	50-150 (AL) 50-120 (Cu)	15.1	28.5	252101
СКМ 24kV 95-240	95-240 (AL) 95-185 (Cu)	19.9	32.6	251713

Новинка Компактная соединительная муфта

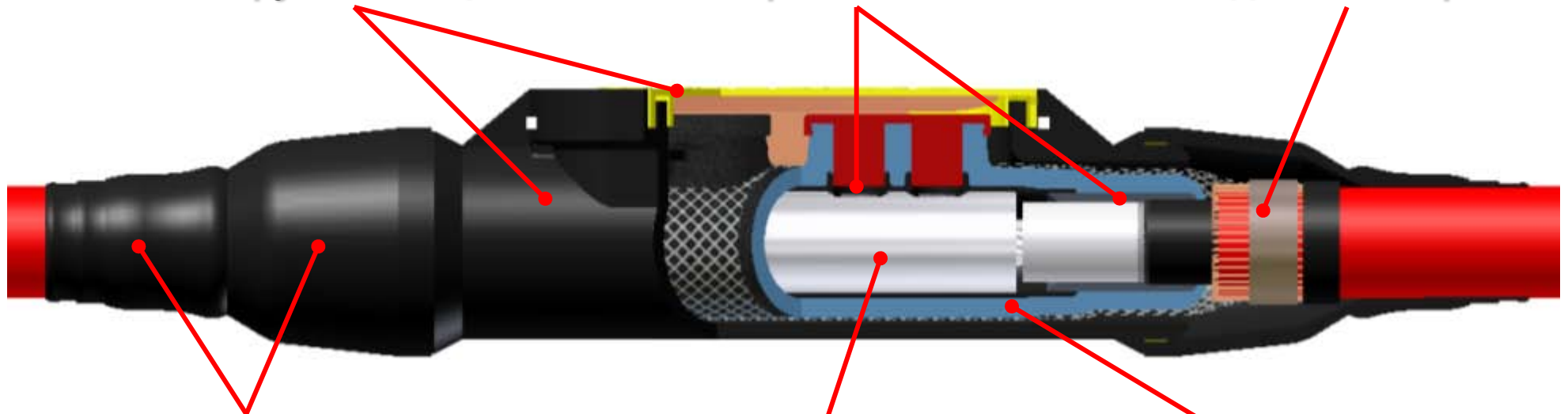
Главные элементы



Наружная защита

Выравнивание поля

Соединение экрана



Система герметизации

Болтовой соединитель
со срывными болтами
www.cellpack.su

Корпус

COMPAH

Интегрированный болтовой соединитель

- ✓ **Один соединитель для всего диапазона сечений**
- ✓ **Один соединитель для медных и алюминиевых жил**
- ✓ **Монтаж одним стандартным инструментом**
- ✓ **Не требует центрирующих колец**
- ✓ **Испытана согласно IEC/EN 61238**



СОМРАХ — это качество

Производство *внутренности муфты*



СОМРАХ – это качество

Стандартные испытания напряжением 54kV 1 min.



COMPAH – это качество

Производство наружного корпуса

